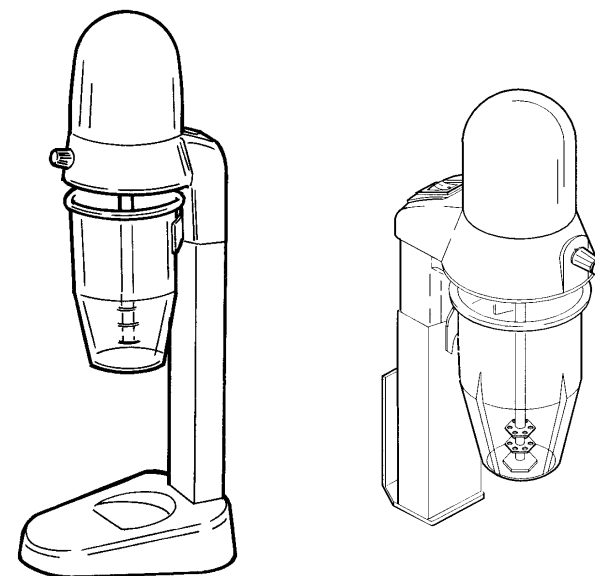




**CENTRO DI ASSISTENZA
RIVENDITORE AUTORIZZATO**

MANUALE DI ISTRUZIONI, PER USO E MANUTENZIONE



Ed. 05/2014

Frappè

PREMESSA

- Il presente manuale è stato redatto per fornire al cliente tutte le informazioni sulla macchina e sulle norme ad essa collegate, nonché le istruzioni d'uso e di manutenzione che permettono di usare in modo migliore il mezzo, mantenendo integra l'efficienza nel tempo.
- Questo manuale va consegnato alle persone preposte all'uso della macchina ed alla sua periodica manutenzione.

INDICE DEI CAPITOLI

CAP. 1 - INFORMAZIONI SULLA MACCHINA	pag. 4
1.1 - PRECAUZIONI GENERALI	
1.2 - SICUREZZE INSTALLATE SULLA MACCHINA	
1.2.1 - sicurezze meccaniche	
1.2.2 - sicurezze elettriche	
1.3 - DESCRIZIONE DELLA MACCHINA	
1.3.1 - descrizione generale	
1.3.2 - caratteristiche costruttive	
1.3.3 - composizione della macchina	
CAP. 2 - DATI TECNICI	pag. 6
2.1 - INGOMBRO, PESO, CARATTERISTICHE ...	
CAP. 3 - RICEVIMENTO DELLA MACCHINA	pag. 7
3.1 - SPEDIZIONE DELLA MACCHINA	
3.2 - CONTROLLO DELL' IMBALLO AL RICEVIMENTO	
3.3 - SMALTIMENTO DELL' IMBALLO	
CAP. 4 - L' INSTALLAZIONE	pag. 8
4.1 - COLLOCAMENTO DELLA MACCHINA	
4.2 - ALLACCIAMENTO ELETTRICO (con motore monofase)	
4.2.1 - Il frappè con motore monofase	
4.3 - SCHEMA ELETTRICO	
4.4 - CONTROLLO DEL FUNZIONAMENTO	
CAP. 5 - USO DELLA MACCHINA	pag. 9
5.1 - COMANDI	
5.2 - CARICAMENTO E LAVORAZIONE DEL PRODOTTO	
CAP. 6 - PULIZIA ORDINARIA	pag. 10
6.1 - GENERALITA'	
6.2 - PULIZIA GENERALE	

neutro e far funzionare il frappè per circa 1 minuto. Cambiare l'acqua senza l'aggiunta di detersivo e far funzionare nuovamente il frappè per altri due cicli con il medesimo tempo.

CAP. 7 - MANUTENZIONE

7.1 - GENERALITA'

Prima di eseguire qualsiasi operazione di manutenzione è necessario scollegare la spina di alimentazione dalla rete, per isolare completamente la macchina dal resto dell'impianto.

7.2 - CAVO DI ALIMENTAZIONE

Controllare periodicamente lo stato di usura del cavo ed eventualmente chiamare il "CENTRO DI ASSISTENZA" per la sostituzione.

CAP. 8 - SMANTELLAMENTO

8.1 - MESSA FUORI SERVIZIO

Se per qualche motivo si decidesse di mettere fuori uso la macchina, assicurarsi che sia inutilizzabile per qualsiasi persona: **staccare e tagliare le connessioni elettriche.**

8.2 - RAEE Rifiuti di Apparecchiature Elettriche ed Elettroniche



Ai sensi dell'art.13 del Decreto legislativo 25 luglio 2005 ,n.151 "Attuazione delle Direttive 2002/95/CE,2002/96/CE e 2003/108/CE, relative alla riduzione dell'uso di sostanze pericolose nelle apparecchiature elettriche ed elettroniche, nonché allo smaltimento dei rifiuti".

Il simbolo del cassonetto barrato riportato sull'apparecchiatura o sulla sua confezione indica che il prodotto alla fine della propria vita utile deve essere raccolto separatamente dagli altri rifiuti.

La raccolta differenziata della presente apparecchiatura giunta a fine vita è organizzata e gestita dal produttore. L'utente che vorrà disfarsi della presente apparecchiatura dovrà quindi contattare il produttore e seguire il sistema che questo ha adottato per consentire la raccolta separata dell'apparecchiatura giunta a fine vita.

L'adeguata raccolta differenziata per l'avvio successivo dell'apparecchiatura dismessa al riciclaggio,al trattamento e allo smaltimento ambientalmente compatibile contribuisce ad evitare possibili effetti negativi sull'ambiente e sulla salute e favorisce il reimpiego e/o riciclo dei materiali di cui è composta l'apparecchiatura.

Lo smaltimento abusivo del prodotto da parte del detentore comporta l'applicazione delle sanzioni amministrative previste dalla normativa vigente.

5.2 - CARICAMENTO E LAVORAZIONE DEL PRODOTTO

N.B.: La merce da frullare va caricata sul bicchiere solamente con l'interruttore di accensione in posizione "0".

1. Una volta inseriti gli ingredienti nel bicchiere inserirlo, con cautela, sugli appositi supporti.
2. Assicurare che il bicchiere sia stabile e ben inserito.
3. Azionare quindi l'interruttore nella posizione "I" di marcia.
4. Nel caso del Frappè VV regolare la velocità delle fruste attraverso il variatore, (cambiare gradatamente la velocità dal minimo al massimo consentito).
5. Evitare di far funzionare a vuoto il Frappè.
6. Al termine della lavorazione, portare al minimo la velocità del variatore, quindi fermare la macchina mettendo l'interruttore nella posizione "0" di arresto e togliere con cautela il bicchiere.
7. Il tempo di funzionamento deve essere limitato a 10 min. per evitare un surriscaldamento del motore. Dopo un periodo di riposo, di circa 10 min., si potrà riprendere il funzionamento.

CAP. 6 - PULIZIA ORDINARIA

Prima di iniziare il capitolo è bene fare una precisazione:

La linea dei Frappè è dotata delle misure normative per le protezioni elettriche e meccaniche sia in fase di funzionamento che in fase di pulizia e manutenzione. Esistono tuttavia dei **RISCHI RESIDUI** non totalmente eliminabili; essi riguardano il pericolo di contusioni derivato dal contatto accidentale con le fruste di lavorazione, ed altre parti taglienti, durante le operazioni di pulizia e manutenzione.

6.1 - GENERALITA' - ATTENZIONE ! -

Prima di eseguire qualsiasi operazione di pulizia è necessario:

- a) Scollegare la spina di alimentazione dalla rete per isolare completamente la macchina dal resto dell'impianto.
- b) Portare a "0" l'interruttore.

Il Frappè non deve essere pulito con idropultrici, getti d'acqua a forte pressione, non devono essere usati utensili, spazzolini e quanto altro può danneggiare superficialmente la macchina.

Il lavaggio del corpo della macchina, sul posto di lavoro, può essere eseguito con un panno umido risciacquato frequentemente in acqua.

6.2 - PULIZIA GENERALE

Risciacquare frequentemente il bicchiere e lavarlo in lavastoviglie con detersivi neutri ogni qualvolta debba rimanere inutilizzato per più di due ore o almeno una volta al giorno.

La pulizia dell'albero e delle fruste (*vedi rif. n°8 e 9 - pag.5 - FIG. n°1*) deve essere effettuata ogni qualvolta il frappè debba rimanere inutilizzato per più di due ore o almeno una volta al giorno. Riempire il bicchiere di acqua calda a 60°C con detersivo

CAP. 7 - MANUTENZIONE pag. 11

- 7.1 - GENERALITA'
- 7.2 - CAVO DI ALIMENTAZIONE

CAP. 8 - SMANTELLAMENTO pag. 11

- 8.1 - MESSA FUORI SERVIZIO
- 8.2 - RAEE Rifiuti di Apparecchiature Elettriche ed Elettroniche

CAP. 1 - INFORMAZIONI SULLA MACCHINA

1.1 - PRECAUZIONI GENERALI

- Il frappè deve essere usato solo da personale addestrato che deve conoscere perfettamente le norme sicurezza contenute in questo manuale.
- Nel caso si deve procedere ad un avvicendamento di personale, provvedere per tempo all'addestramento.
- Anche se sulla macchina sono installati dispositivi di sicurezza nei punti pericolosi, evitare di avvicinare le mani alle parti in movimento.
- Prima di eseguire qualsiasi operazione di pulizia o manutenzione, scollegare la presa della macchina dalla rete di alimentazione elettrica.
- Quando si interviene per la manutenzione o la pulizia del frappè (e quindi vengono rimosse le protezioni), valutare attentamente i rischi residui.
- Durante la manutenzione o la pulizia mantenere la mente concentrata sulle operazioni in corso.
- Controllare regolarmente lo stato del cavo di alimentazione; un cavo logorato o comunque non integro rappresenta un grave pericolo di natura elettrica.
- Se il frappè dovesse far supporre o dimostrare un mal funzionamento si raccomanda di non usarlo e di non intervenire direttamente per le riparazioni; ma di contattare il "Centro di Assistenza".
- Non impiegare il frappè per prodotti congelati, o comunque con prodotti non alimentari.
- Il costruttore è sollevato da ogni responsabilità nei seguenti casi:
 - ⇒ venga manomessa la macchina da personale non autorizzato;
 - ⇒ vengano sostituiti componenti con altri non originali;
 - ⇒ non vengano seguite attentamente le istruzioni presenti nel manuale;
 - ⇒ le superfici della macchina vengano trattate con prodotti non adatti.

1.2 - SICUREZZE INSTALLATE SULLA MACCHINA

1.2.1 - sicurezze meccaniche

Per quanto riguarda le sicurezze di natura meccanica, il frappè risponde alle direttive CEE 2006/42. Le sicurezze sono ottenute con: bicchiere (vedi 1.3.3 composizione della macchina).

1.2.2 - sicurezze elettriche

Il frappè è provvisto di un micro meccanico, che interrompe il suo funzionamento, nel caso l'utente rimuova il bicchiere inavvertitamente e che riaccende automaticamente la macchina al ripristino del riparo.

1.3 - DESCRIZIONE DELLA MACCHINA

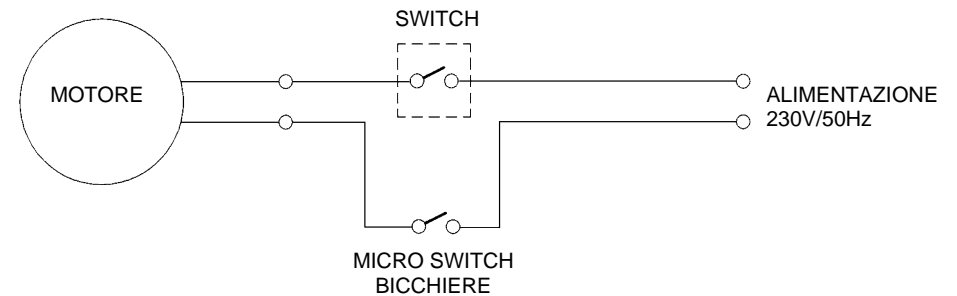
1.3.1 - descrizione generale

La linea dei Frappè è stata progettata e realizzata dalla nostra ditta, con il preciso scopo di garantire:

- massima sicurezza nell'uso, pulizia e manutenzione;
- massima igiene, ottenuta grazie ad una minuziosa selezione dei materiali che vengono a contatto con gli alimenti, e con l'eliminazione degli spigoli nelle parti a contatto con

4.3 - schema elettrico

FIG. n°6 - Schema dell'impianto elettrico monofase 230V.



4.4 - CONTROLLO DEL FUNZIONAMENTO

Prima di procedere al collaudo assicurarsi che il bicchiere sia ben bloccato, dopodiché provare il funzionamento con la seguente procedura:

1. Azionare l'interruttore sulla posizione di marcia "I" e sulla posizione di arresto "0" (vedi FIG. n°7);
2. Controllare la rotazione delle fruste, sempre con bicchiere inserito, alternando la posizione dell'interruttore sulla posizione "I" e "0";
3. Nel caso del Frappè VV, controllare il corretto funzionamento del motore e del variatore di velocità;
4. Controllare se rimuovendo il bicchiere la macchina si spegne.

CAP. 5 - USO DELLA MACCHINA

5.1 - COMANDI

Il comando di accensione è disposto sulla parte superiore del gambo, nel caso del Frappè VV sul lato frontale della testa vi è il variatore (vedi FIG. n°7).

1. Interruttore a bascula, esso può assumere due posizioni;
 - a) di marcia "I";
 - b) di arresto "0".
2. Variatore per la regolazione di velocità delle fruste.

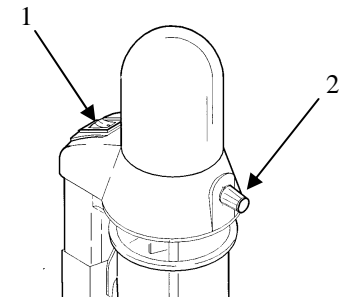


FIG. n°7 - Posizione comandi

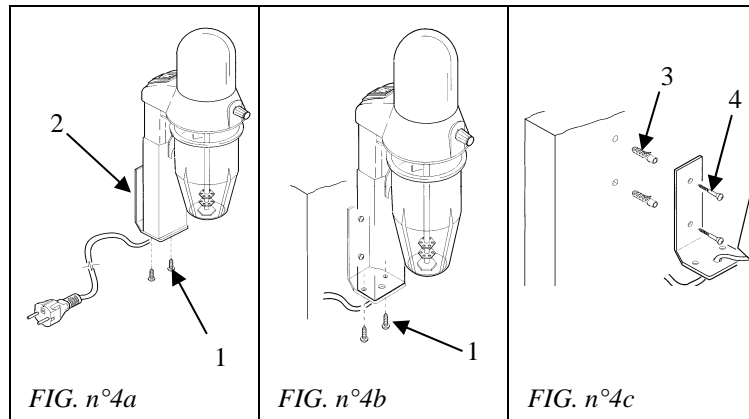
terra di 80 cm.

La parete sulla quale va installato il Frappè P deve tener conto delle dimensioni di ingombro (vedi cap. 2), quindi avere una ampiezza sufficiente, deve essere solida, asciutta, e in ogni caso assicurare libertà di movimento e la possibilità di eseguire una pulizia o eventuale manutenzione.

Per l'installazione del Frappè a parete seguire le seguenti istruzioni:

1. togliere le due viti (1) che fissano la macchina al supporto attacco parete (2) (vedi FIG. n°4a);
2. inserire i due tasselli (3) nei fori della parete di appoggio, fissare il supporto attacco parete con le due viti (4);
3. rifissare la macchina al supporto attacco parete tramite le due viti (1).

INSTALLAZIONE FRAPPE' PARETE



4.2 - ALLACCIAMENTO ELETTRICO

4.2.1 - il frappè con motore monofase

Il Frappè è fornito di un cavo di alimentazione con sezione 3x1mm²; lunghezza 1.5 m e una spina "SHUKO". Collegare il frappè 230 Volt 50 Hz, interponendo un interruttore differenziale - magnetotermico da 10A, ΔI = 0.03A.

Accertare a questo punto che l'impianto di terra sia perfettamente funzionante.

Controllare inoltre che i dati riportati sulla targhetta tecnica - matricola (FIG. n°5) corrispondano ai dati riportati sui documenti di consegna e di accompagnamento.

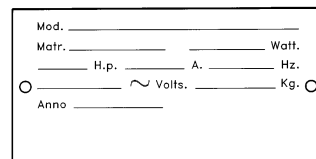


FIG. n°5 - Targhetta tecnica - matricola

gli alimenti, in modo da ottenere una facile e totale pulizia nonchè facilità di smontaggio;

- possibilità di lavorare in modo alternato, 10min. accesa e 10min. spenta;
- massima resa grazie all'esclusivo sistema a tre fruste;
- robustezza e stabilità di tutti i componenti;
- massima silenziosità;
- maneggevolezza della macchina.

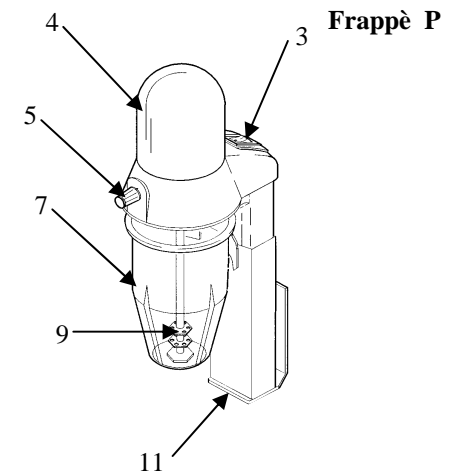
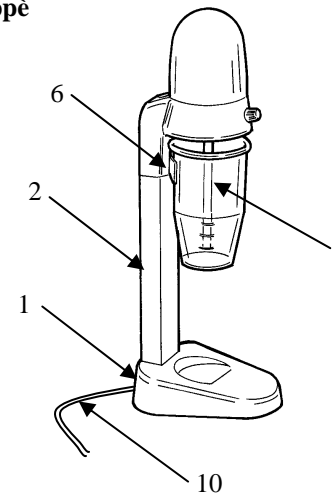
1.3.2 - caratteristiche costruttive

Il Frappè è costruito in ABS cromato e una lega di alluminio (Peraluman Mg 5) trattata anodicamente (anodizzazione: processo elettrolitico messo a punto per aumentare lo spessore e stabilizzare il film di ossido per alcuni metalli e leghe; è usato soprattutto su alluminio e sue leghe), essa garantisce il contatto con gli alimenti e l'inattaccabilità da acidi e sali e la grande resistenza all'ossidazione.

1.3.3 - composizione della macchina

FIG. n°1 - Veduta generale del frappè

Frappè



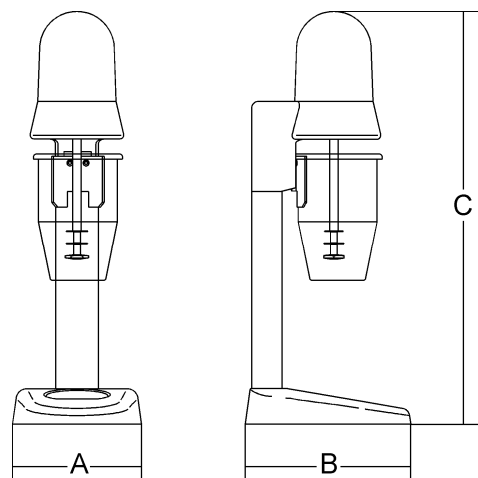
LEGENDA:

1	Base	7	Bicchiera
2	Gambo	8	Albero
3	Interruttore ON/OFF	9	Fruste
4	Testa	10	Cavo alimentazione
5	Variatore di velocità	11	Supporto attacco parete
6	Supporto bicchiere		

CAP. 2 - DATI TECNICI

2.1 - INGOMBRO, PESO, CARATTERISTICHE...

FIG. n°2 - Disegni d'ingombro



TAB. n°1 - MISURE DI INGOMBRO E CARATTERISTICHE TECNICHE

	Potenza	Alimentazione	Motore	Capacità bicchiere	AxBxC	Peso netto	Rumorosità
	Watt/Hp		r.p.m.	lt.	mm	kg	dB
Frappè 1	100/0,14	230V 50/60Hz	14.000	0,55	150x195x485	2,5	75
Frappè 2	100/0,14 x 2	230V 50/60Hz	14.000	0,55 x 2	300x195x485	5	75
Frappè P	100/0,14	230V 50/60Hz	14.000	0,55	110x150x360	2	75
Frappè 1 VV	100/0,14	230V 50/60Hz	4.000 ÷ 14.000	0,55	150x195x485	2,5	75
Frappè 2 VV	100/0,14 x 2	230V 50/60Hz	4.000 ÷ 14.000	0,55 x 2	300x195x485	5	75
Frappè 1 900cc	120/0,16	230V 50/60Hz	14.000	0,9	150x195x530	2,7	75
Frappè 2 900cc	120/0,16 x 2	230V 50/60Hz	14.000	0,9 x 2	150x195x530	5,2	75
Frappè 1 VV 900cc	120/0,16	230V 50/60Hz	4.000 ÷ 14.000	0,9	300x195x530	2,7	75
Frappè 2 VV 900cc	120/0,16 x 2	230V 50/60Hz	4.000 ÷ 14.000	0,9 x 2	300x195x530	5,2	75

ATTENZIONE: Le caratteristiche elettriche per le quali è predisposta la macchina, sono indicate in una targhetta applicata sotto alla base; prima di eseguire l'allacciamento vedere il capitolo **4.2 - Allacciamento elettrico.**

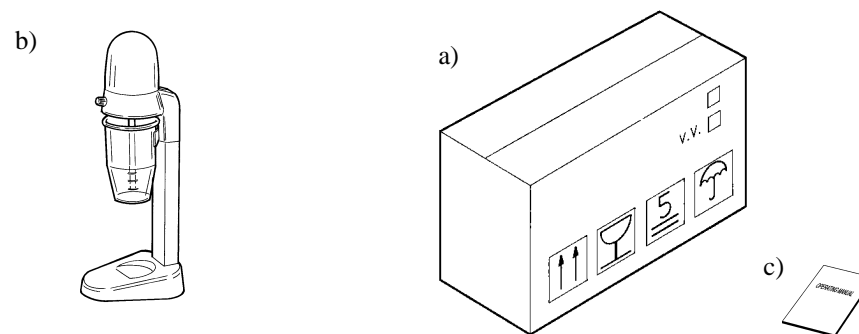
CAP. 3 - RICEVIMENTO DELLA MACCHINA

3.1 - SPEDIZIONE DELLA MACCHINA (vedi FIG. n°3)

Il Frappè parte dai nostri magazzini accuratamente imballato; l'imballo è costituito da:

- scatola esterna in robusto cartone;
- la macchina;
- il presente manuale.

Inoltre vi sarà il materiale di imballo della macchina, all'interno della scatola, che sarà costituito da inserti di cartone o schiuma poliuretanic.



3.2 - CONTROLLO DELL'IMBALLO AL RICEVIMENTO

Al ricevimento del collo, se esso non presenta danni esterni, procedere alla sua apertura controllando che dentro ci sia tutto il materiale (vedi FIG. n°3). Se invece all'atto della consegna il collo presenta segni di maltrattamenti, urti o caduta, è necessario far presente al corriere il danno ed entro 3 giorni della data di consegna indicata sui documenti, quindi stendere un preciso rapporto sugli eventuali danni subiti dalla macchina.

3.3 - SMALTIMENTO DELL'IMBALLO

I componenti dell'imballo (cartone, eventuali pallet, reggetta in plastica e schiuma poliuretanic) sono prodotti assimilabili ai rifiuti solidi urbani; per questo possono essere smaltiti senza difficoltà. Nel caso la macchina venga installata in paesi in cui esistono norme particolari, smaltire gli imballi secondo quanto è prescritto dalle norme in vigore.

CAP. 4 - L'INSTALLAZIONE

4.1 - COLLOCAMENTO DELLA MACCHINA

Il piano sul quale va situato il Frappè deve tenere conto delle dimensioni di appoggio indicate sulla Tab. 1 (in base al modello), e quindi avere un'ampiezza sufficiente; deve essere ben livellato, asciutto, liscio, robusto, stabile ed essere ad una altezza da